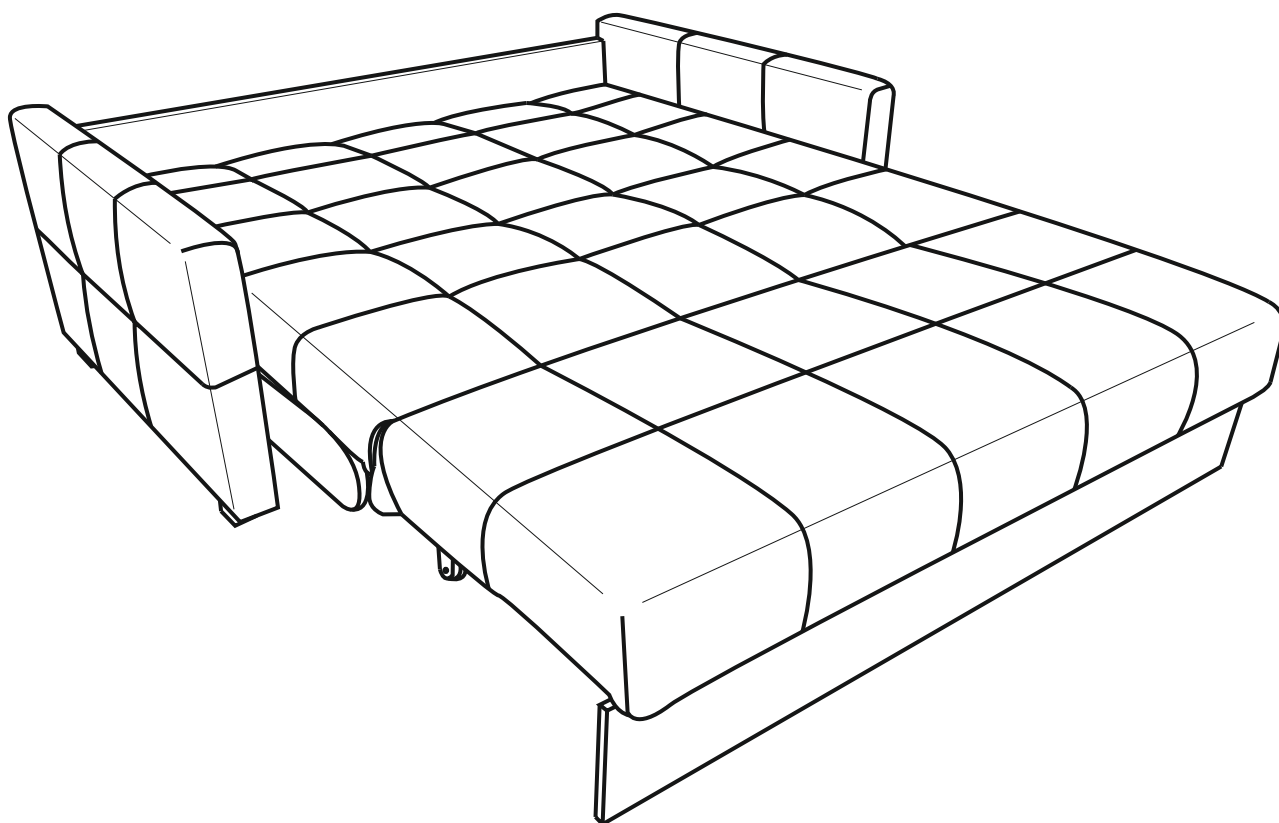
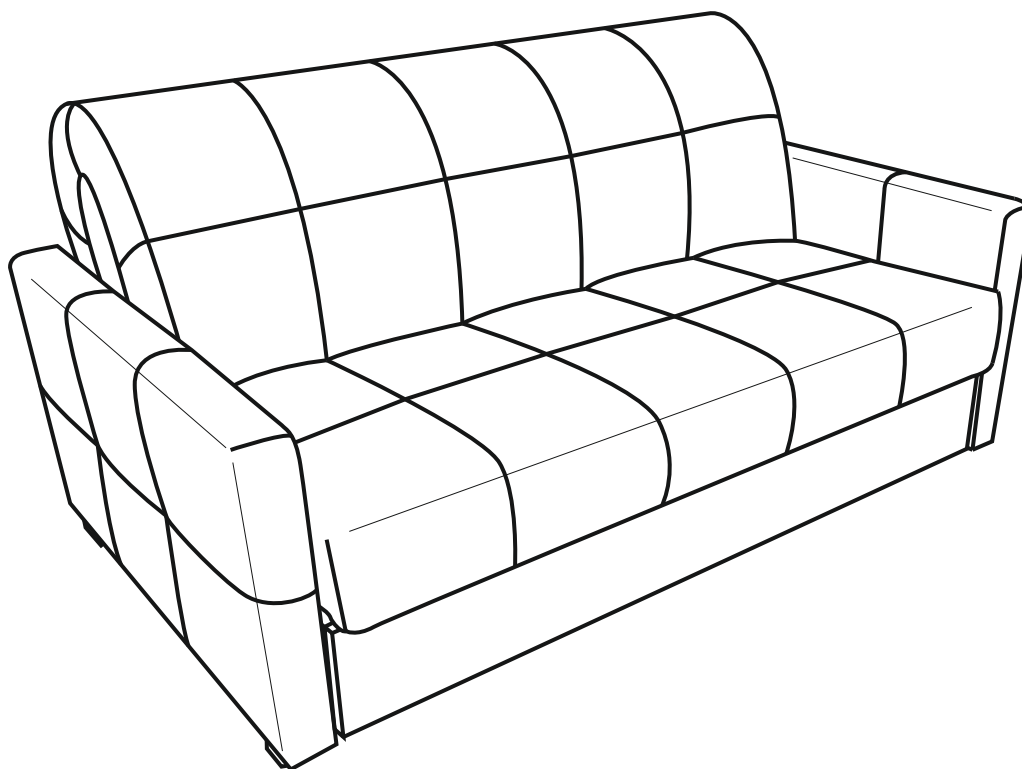
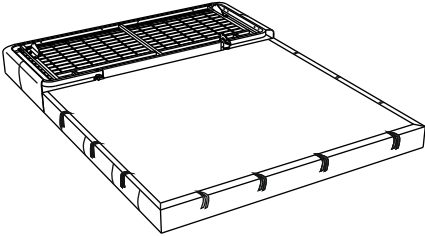
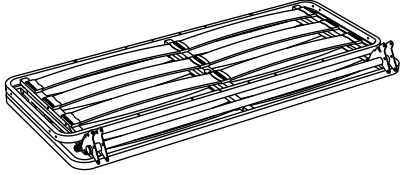
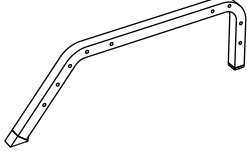
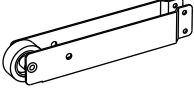
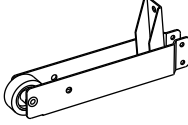
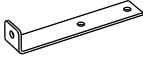
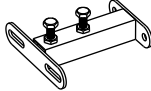
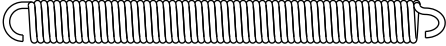

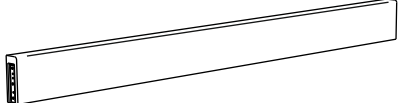
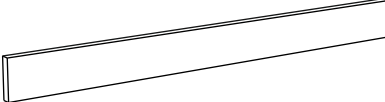
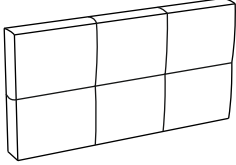



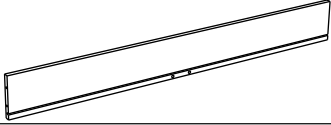
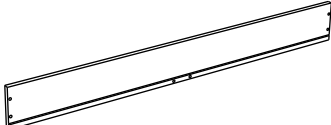
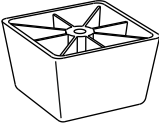


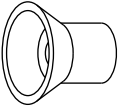

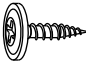
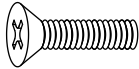
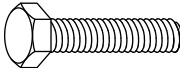
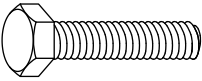

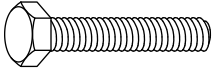
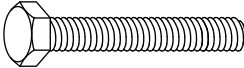
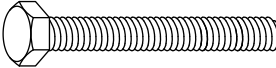
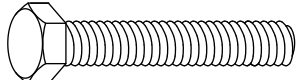
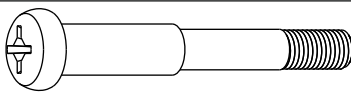
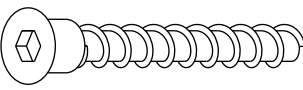


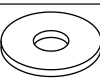

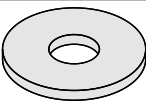

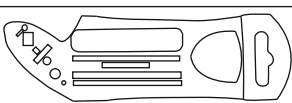


Инструкция по сборке дивана-кровати

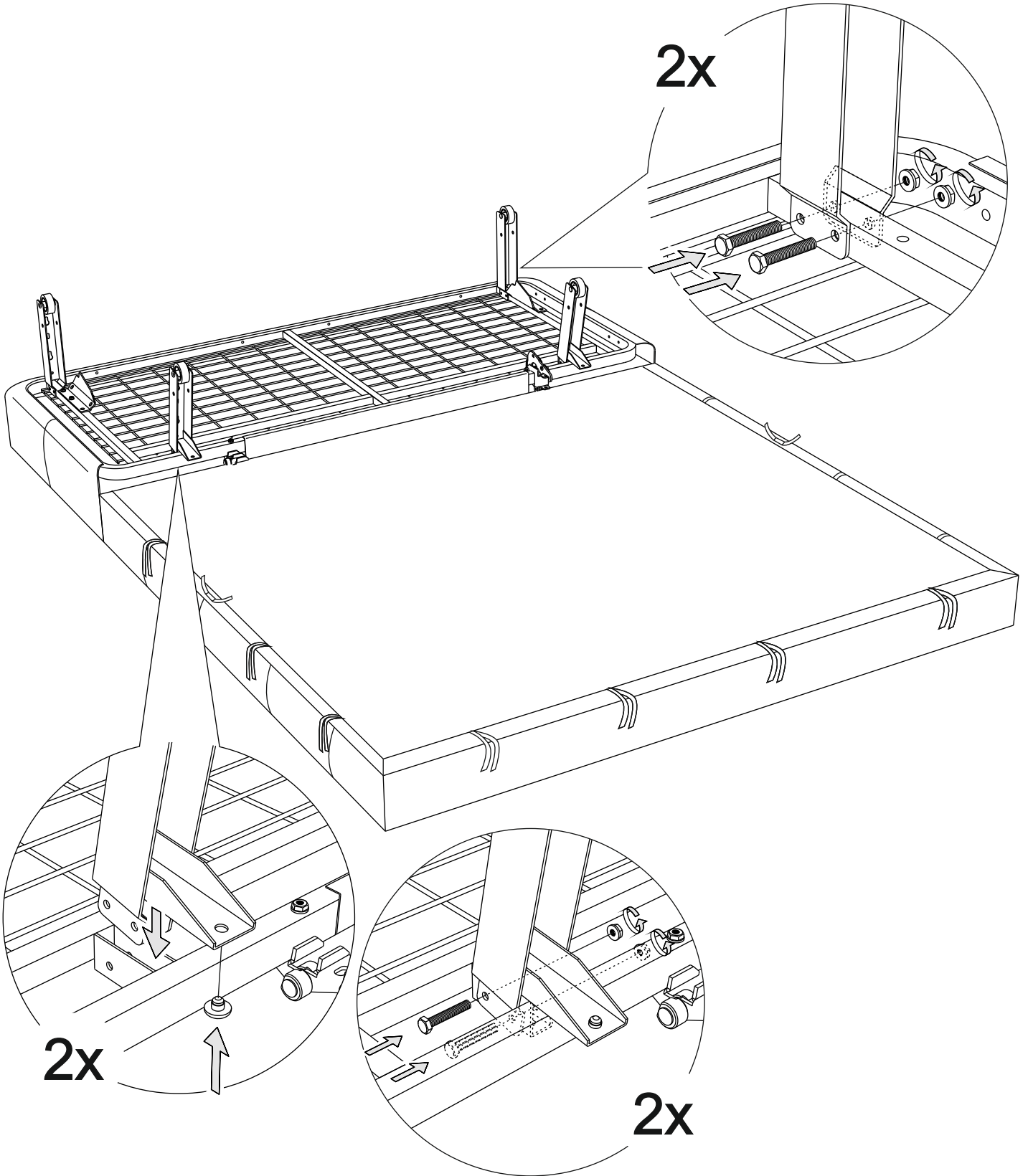
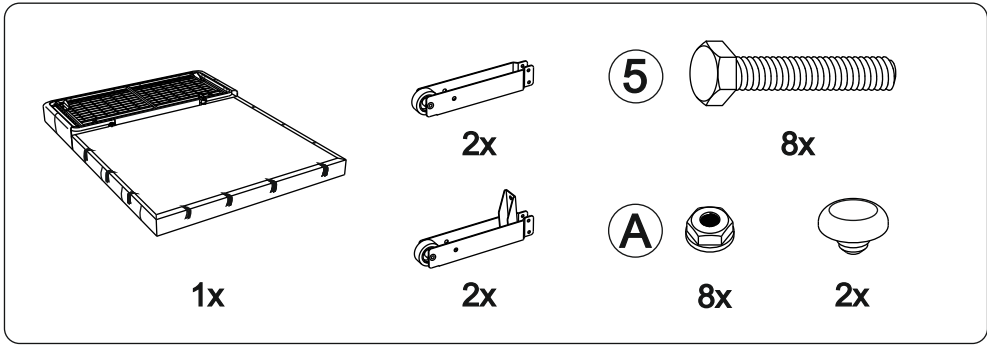
Rest



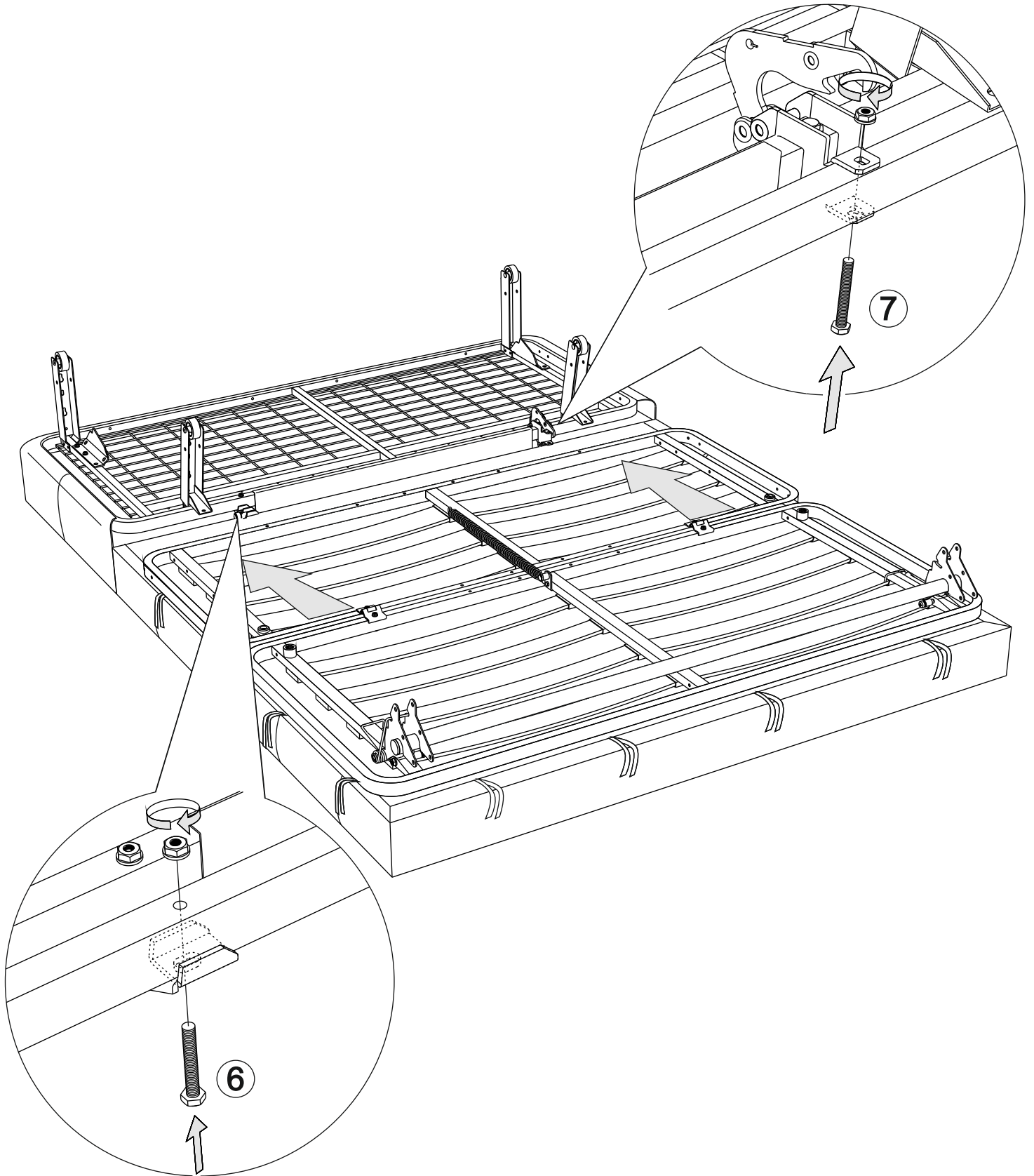
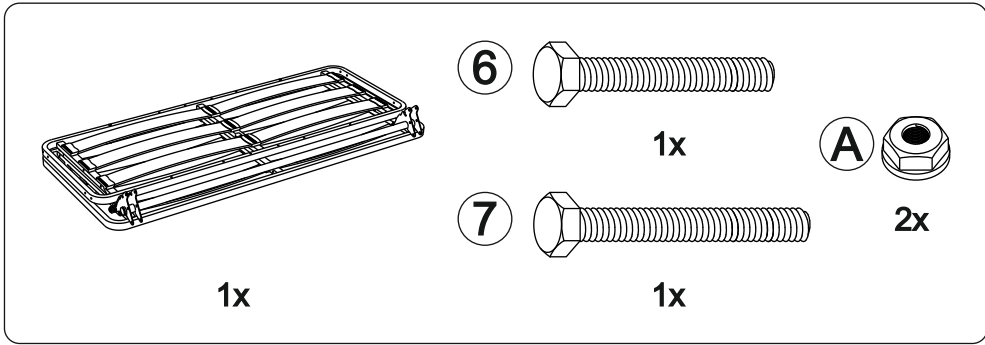
Сиденье с матрасом	1 шт.	
Спинка	1 шт.	
Боковина	2 шт.	
Опора передняя	2 шт.	
Опора задняя	2 шт.	
Пластина упорная	2 шт.	
Кронштейн	4 шт.	
Пружина	2 шт.	
Накладка	2 шт.	
Задняя спинка	1 шт.	
Царга	1 шт.	
Подлокотник	2 шт.	
Дно	1 шт.	
Ребро	1 шт.	
Бок	2 шт.	
Зад	1 шт.	
Перед	1 шт.	

Опора	4 шт.		
Опора колесная	2 шт.		
Втулка	2 шт.		
Ролик	2 шт.		
Демпфер	2 шт.		
Саморез 4x20	4 шт.		
Винт М6х20	12 шт.	①	
Болт М6х30	4 шт.	②	
Болт М8х30	2 шт.	③	
Винт М6х35	4 шт.	④	
Болт М6х35	8 шт.	⑤	
Болт М6х40	1 шт.	⑥	
Болт М6х45	1 шт.	⑦	
Болт М8х45	18 шт.	⑧	
Винт М8х58	4 шт.	⑨	
Конфирмат 7х50	12 шт.	⑩	
Гайка М6	10 шт.	А	
Гайка М8	24 шт.	Б	
Шайба М6	8 шт.	В	
Шайба М8	4 шт.	Г	
Шайба М8 пластиковая	6 шт.	Д	
Ключ шестигранный	1 шт.		
Смазка силиконовая	1 шт.		

1

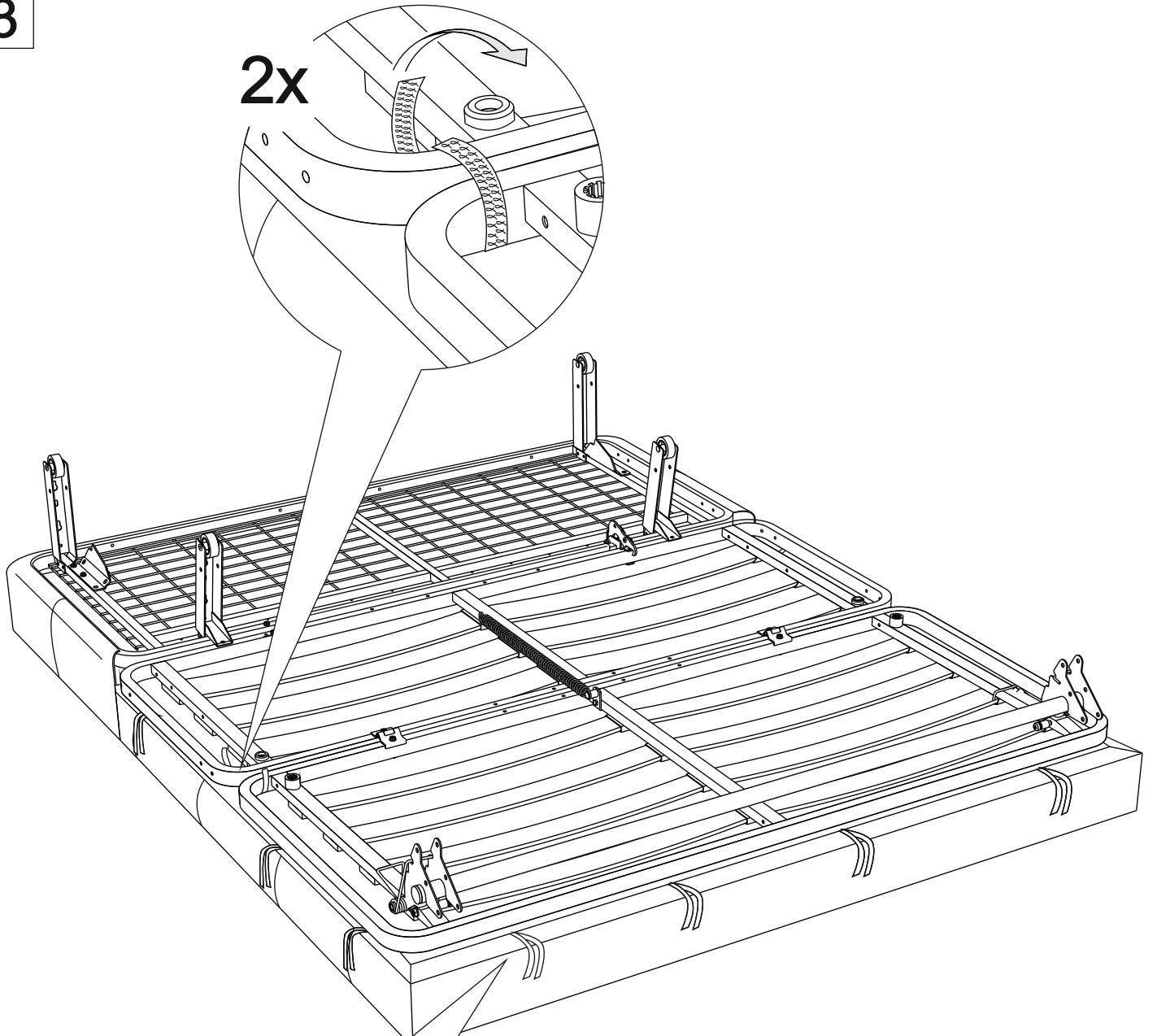


2

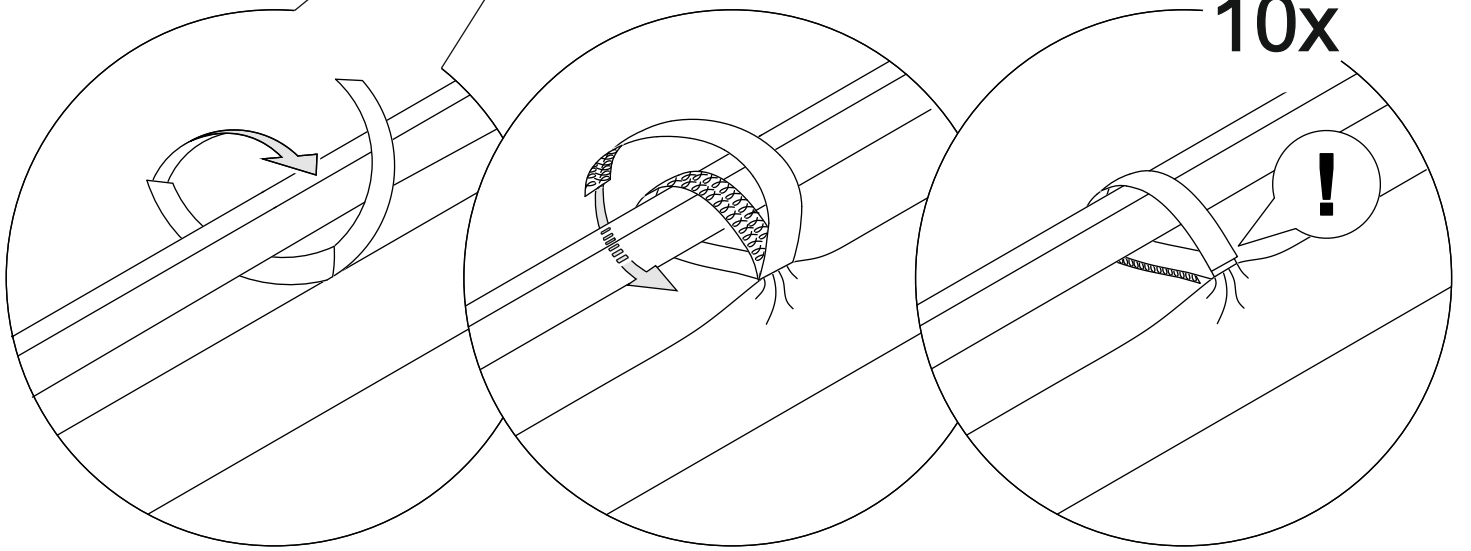


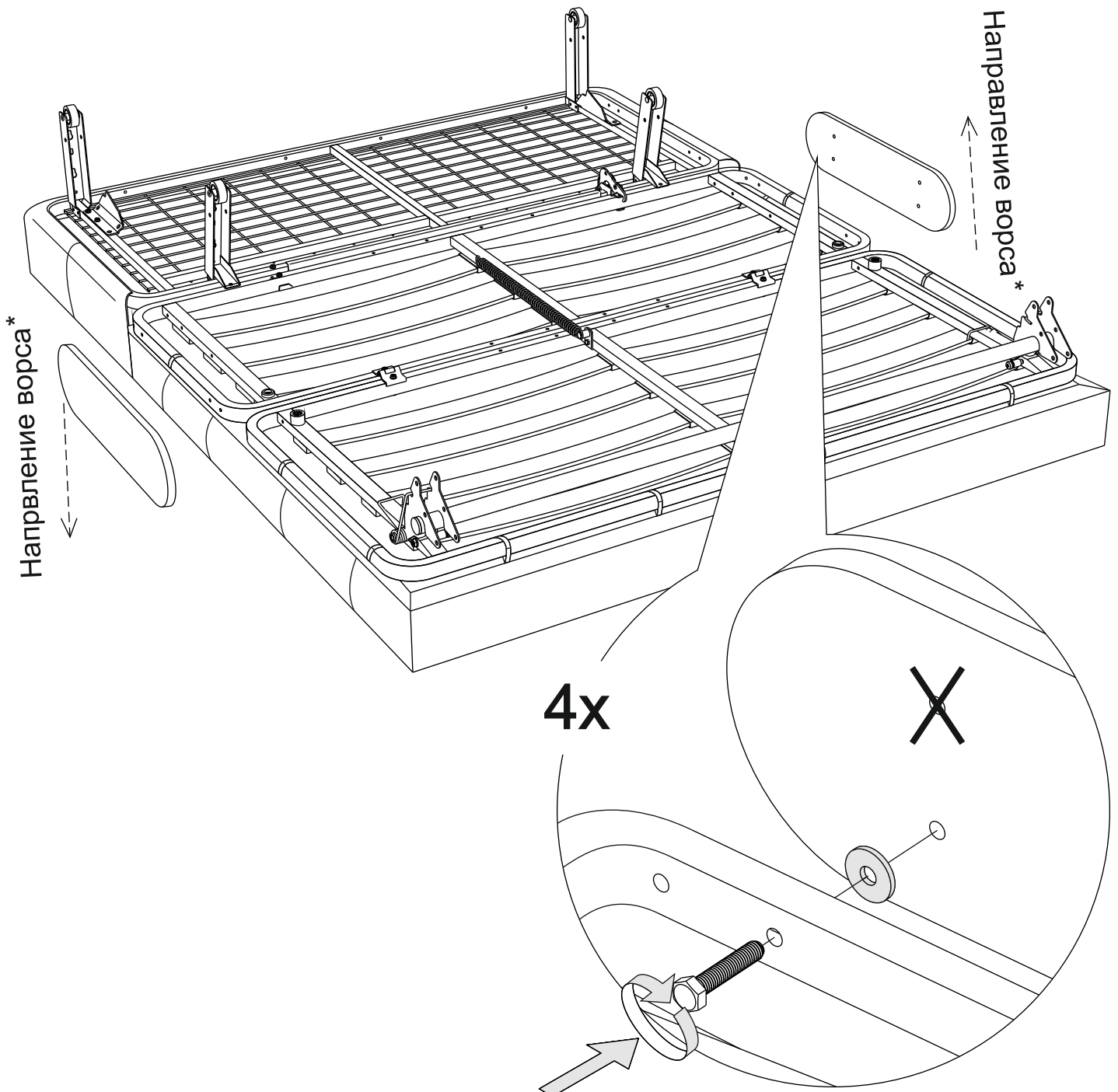
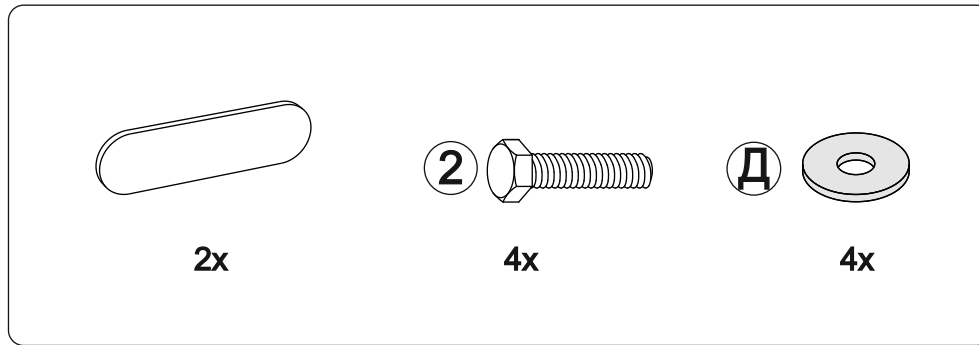
3

2x



10x

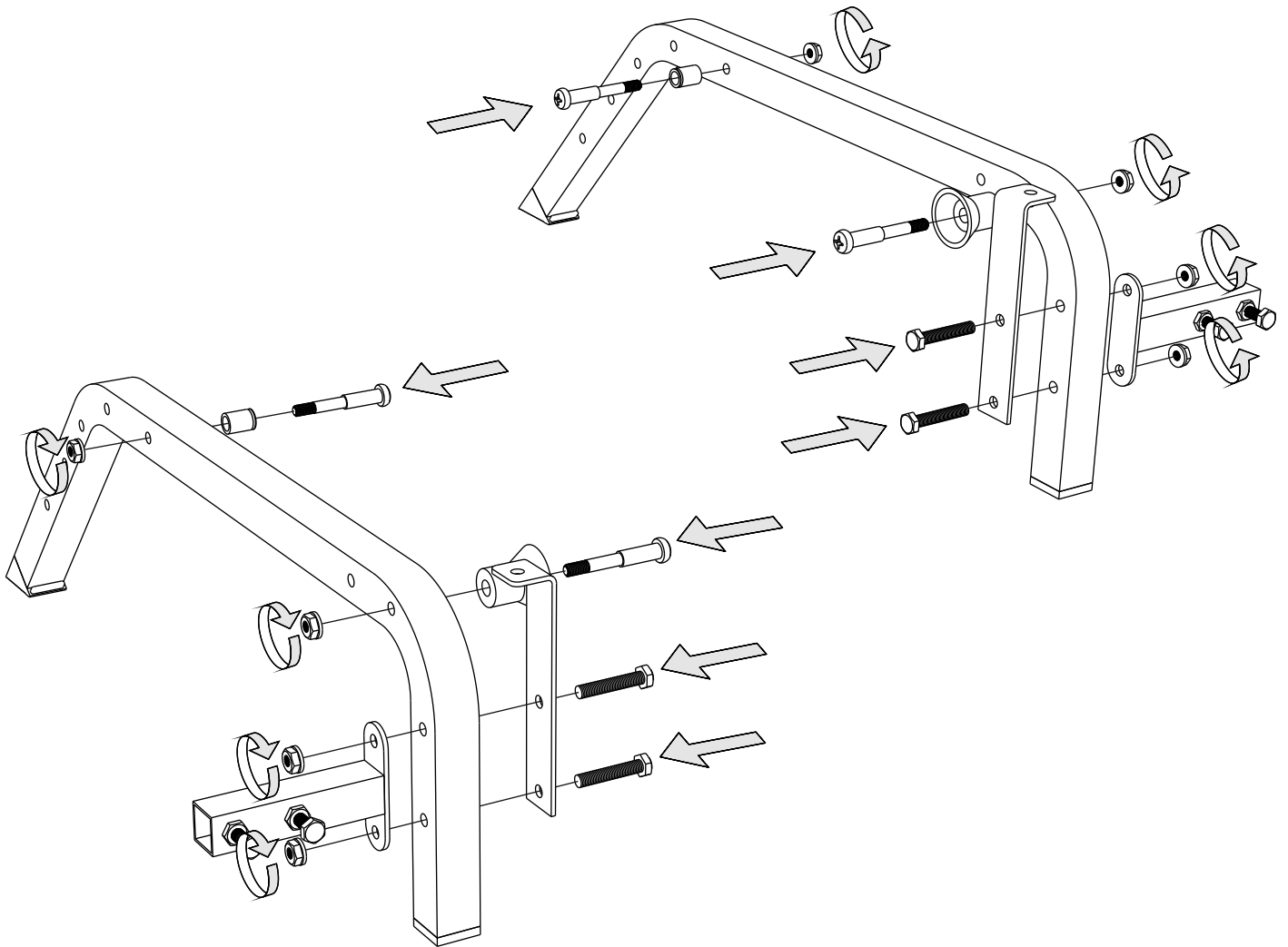
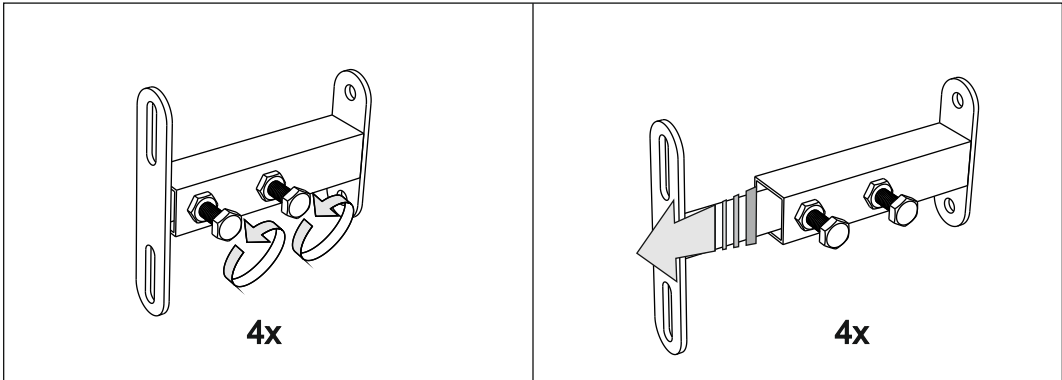
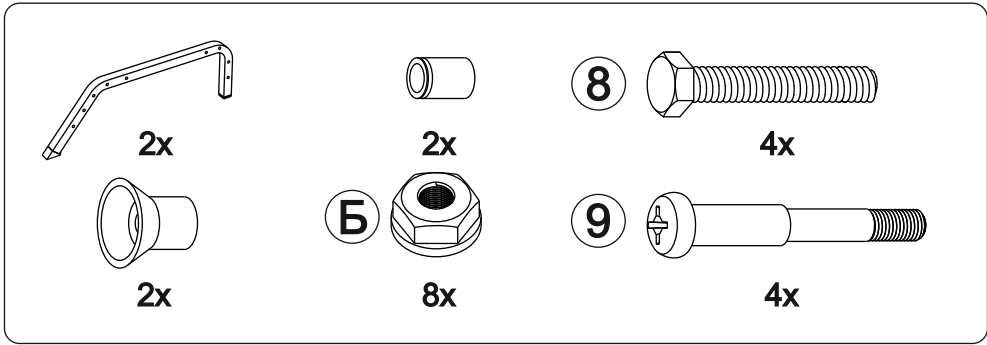




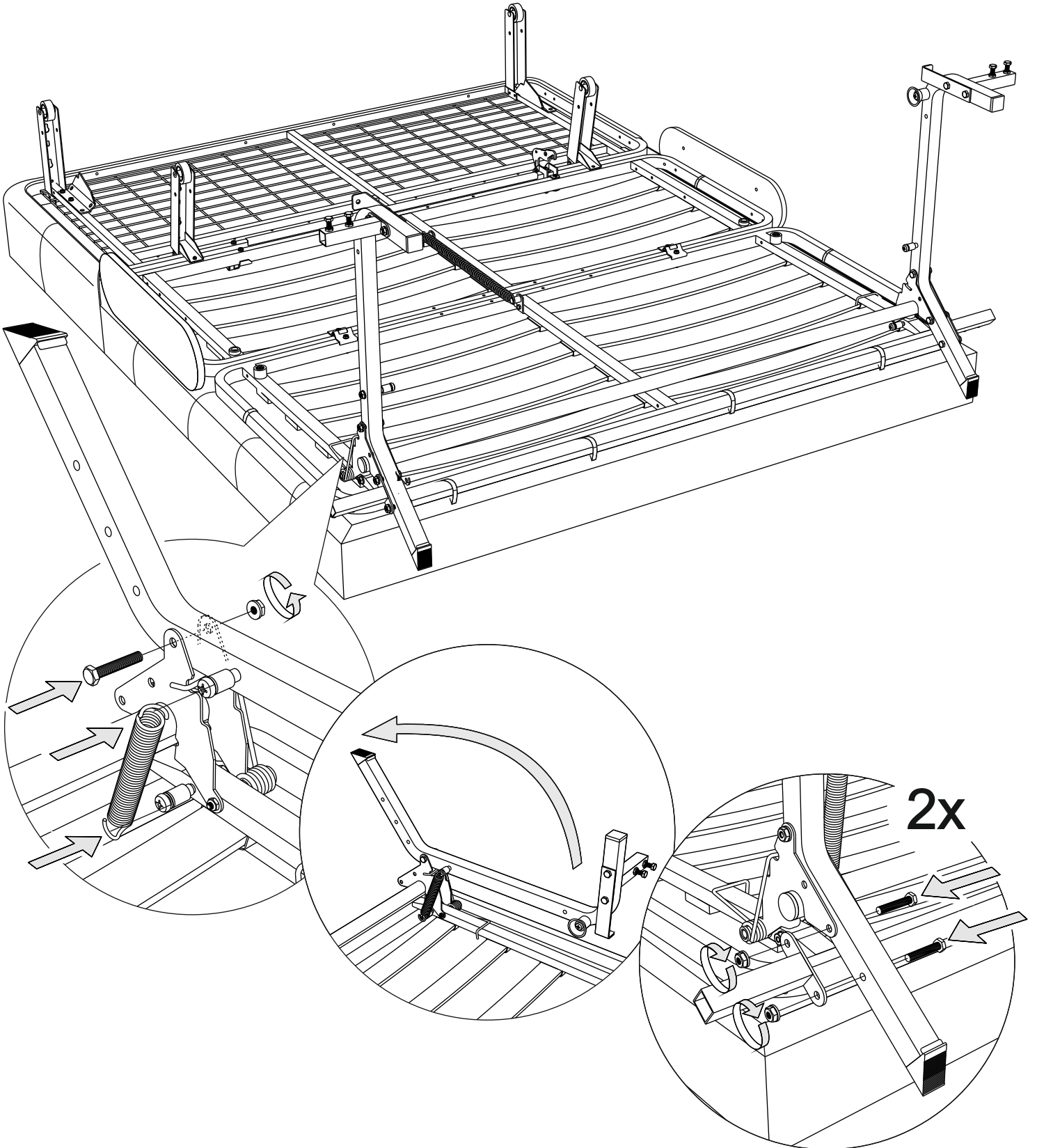
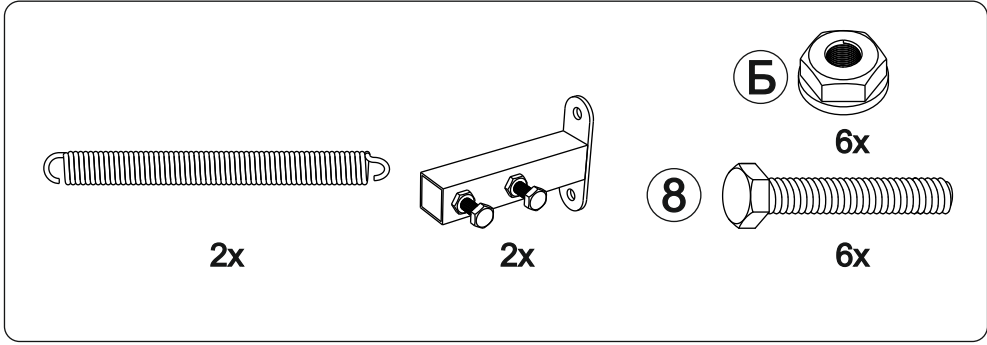
*

На ворсовых тканях (микровелюр, вельвет, замша, эвита, бентли и т.д.) необходимо обратить внимание на направление ворса. Чтобы его определить, проведите рукой в направлении, указанном на схеме стрелкой. Если ворс легко ложится – это его направление, если приподнимется – вы провели против него, в таком случае переверните деталь.

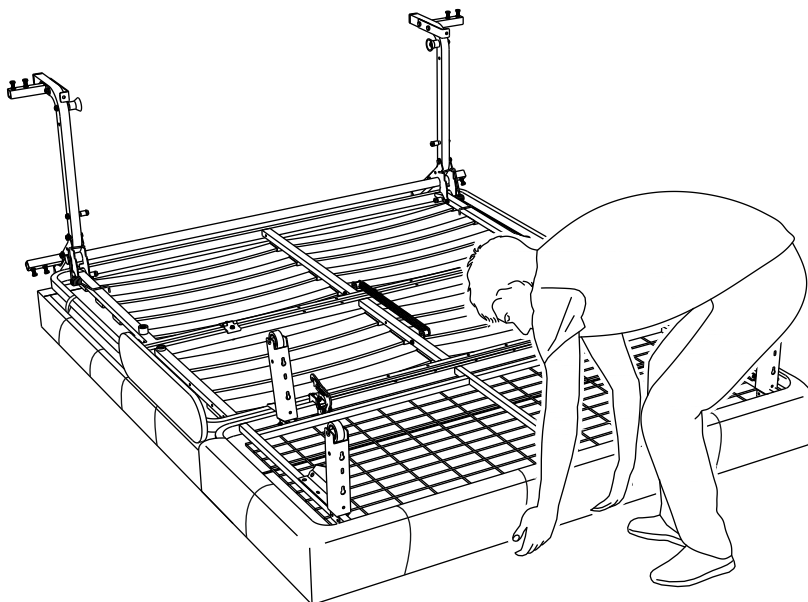
5



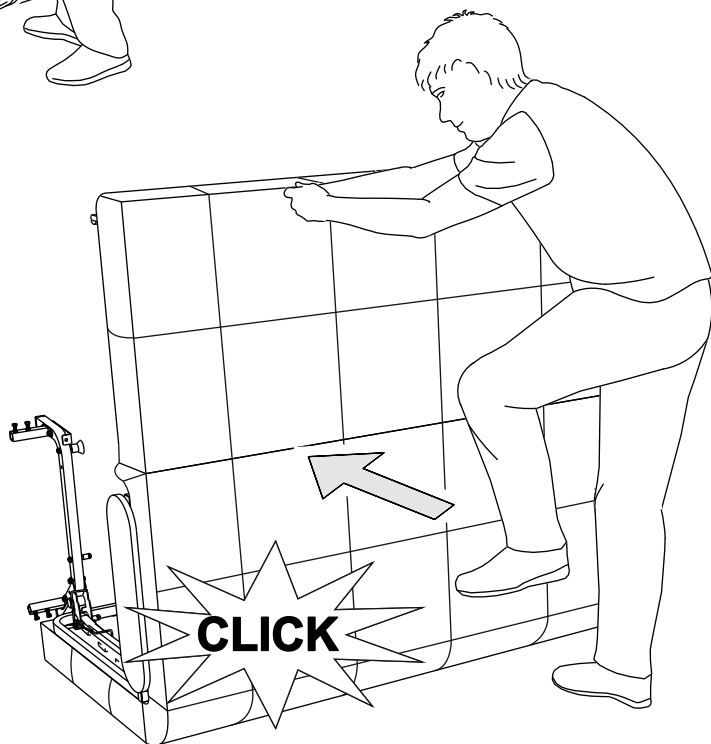
6



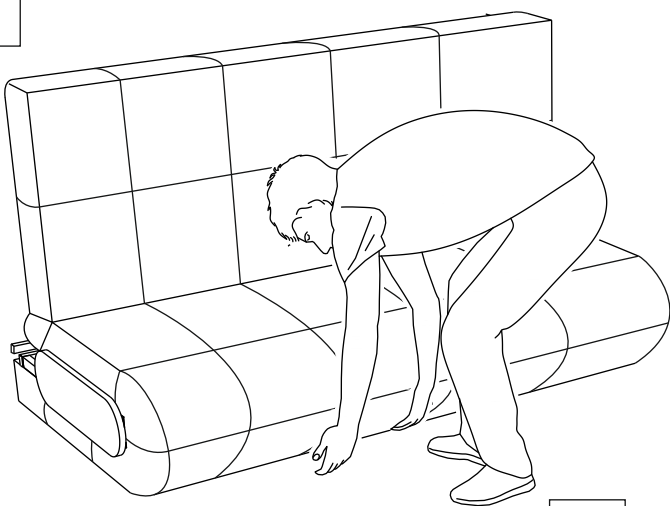
7



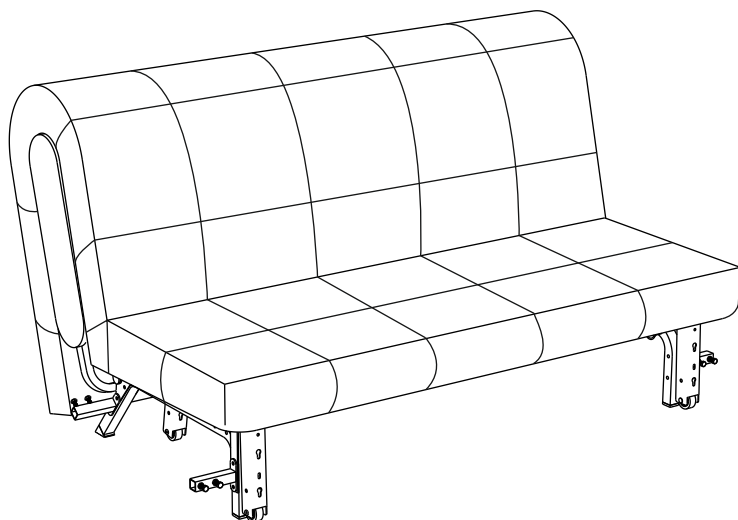
8

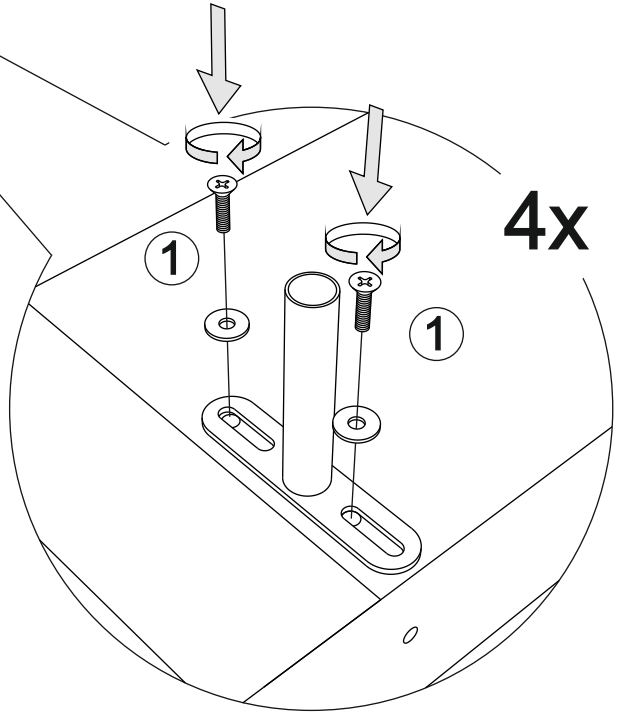
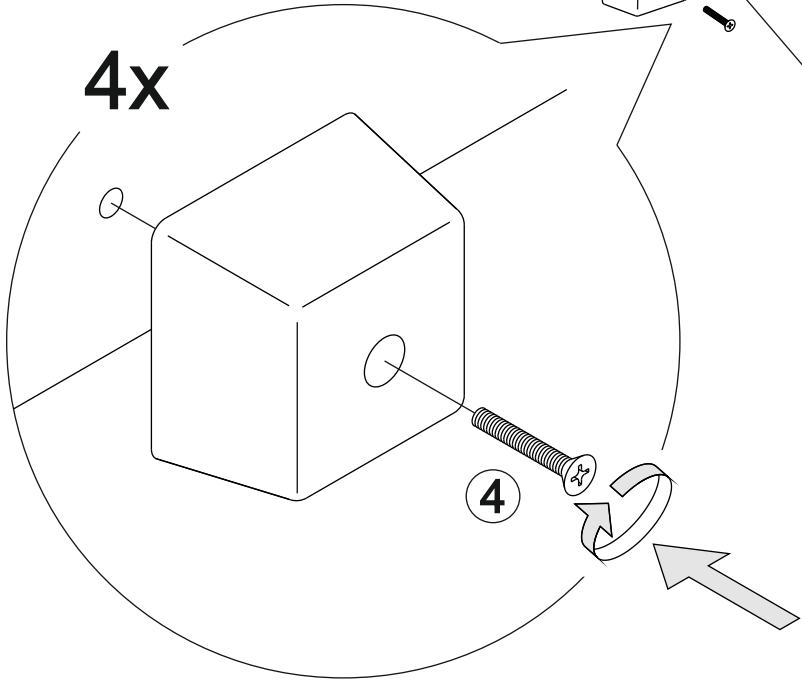
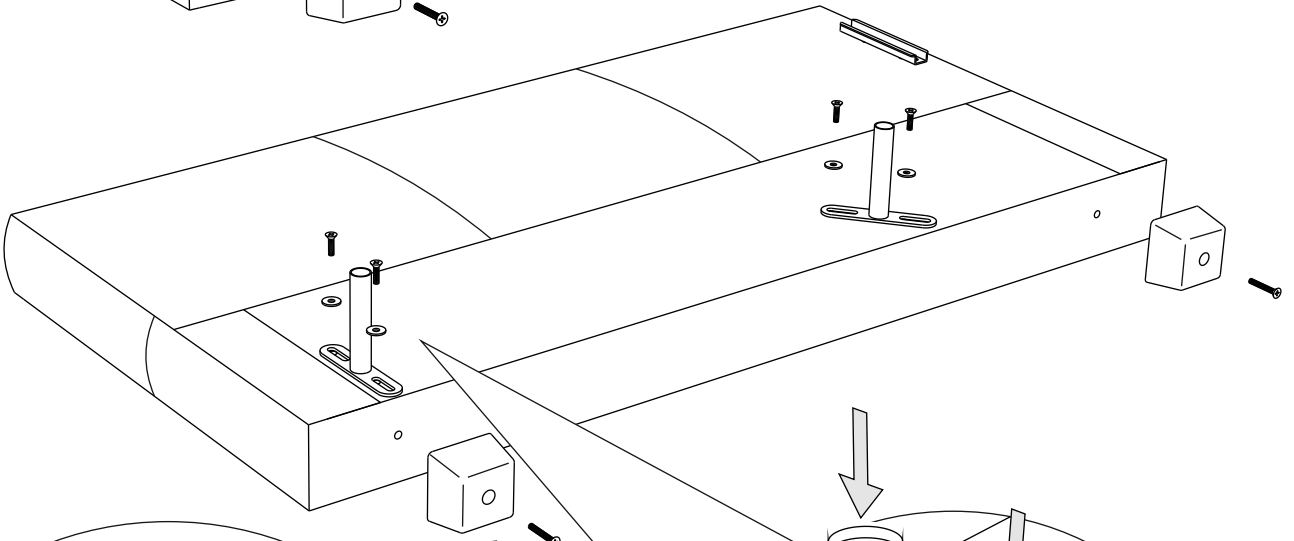
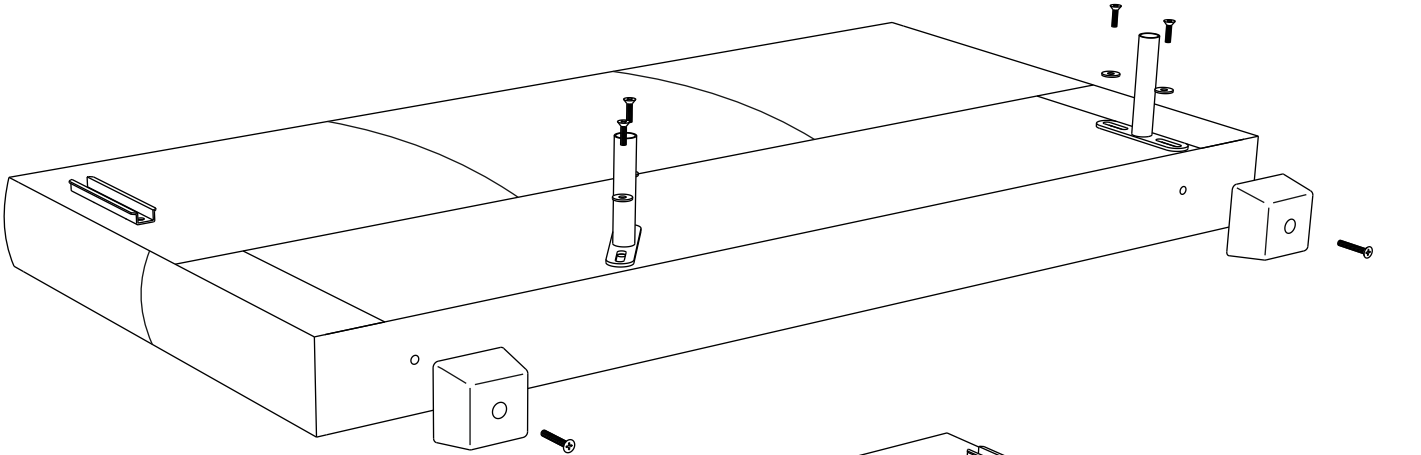
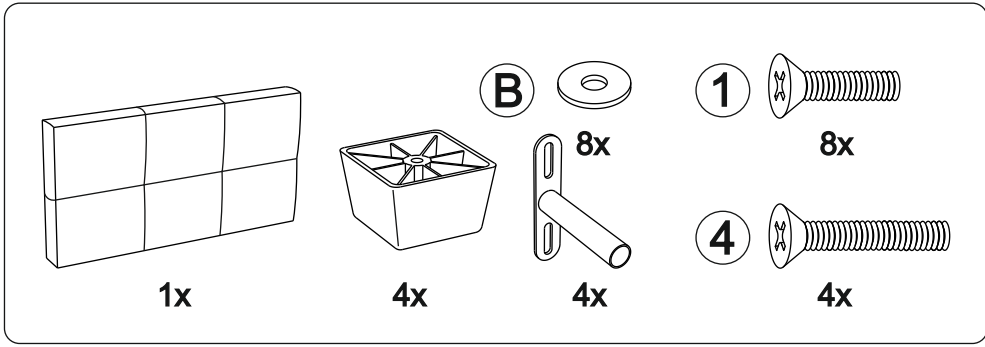


9

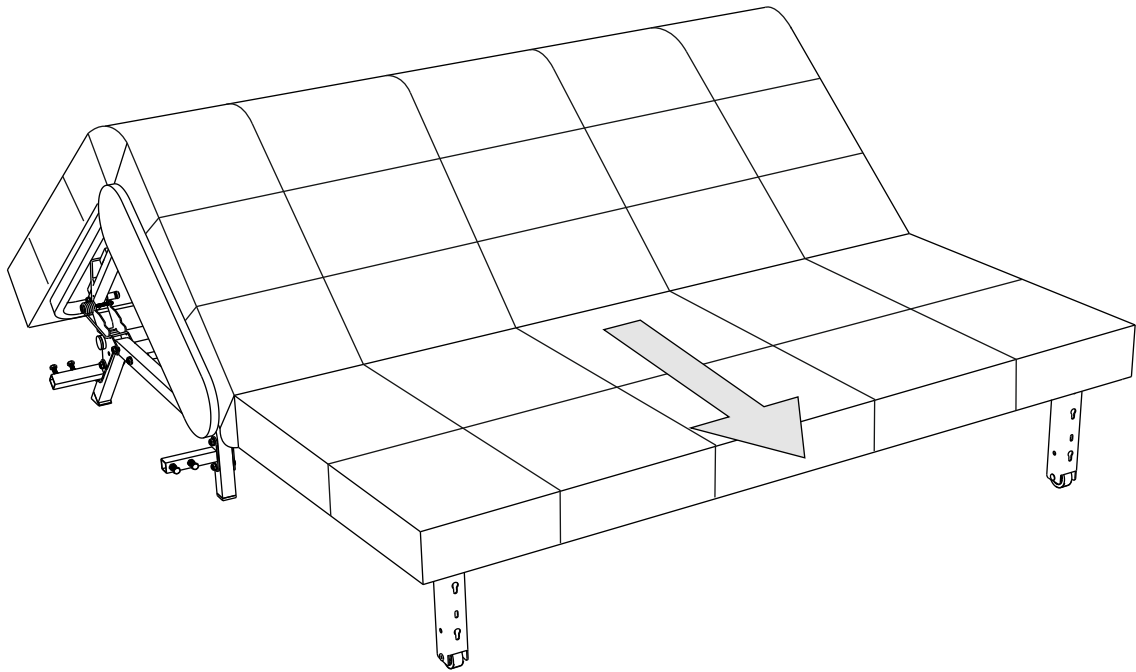


10

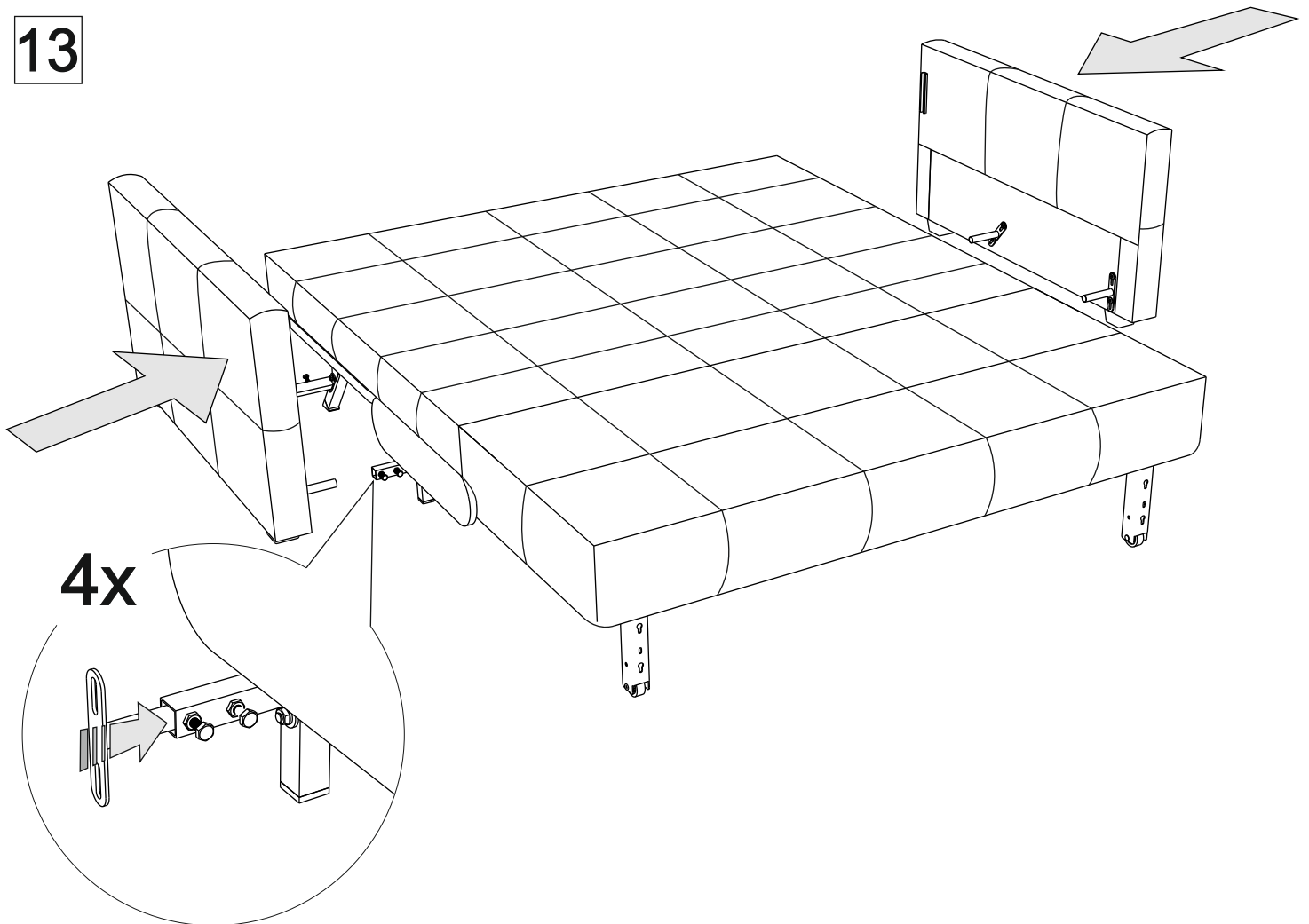




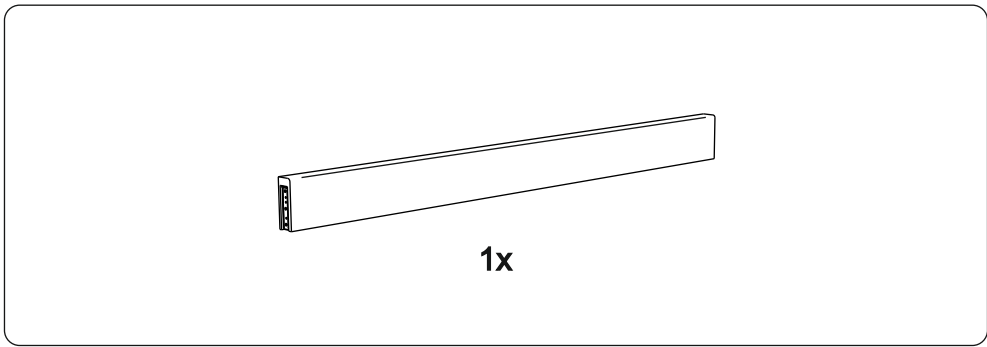
12



13

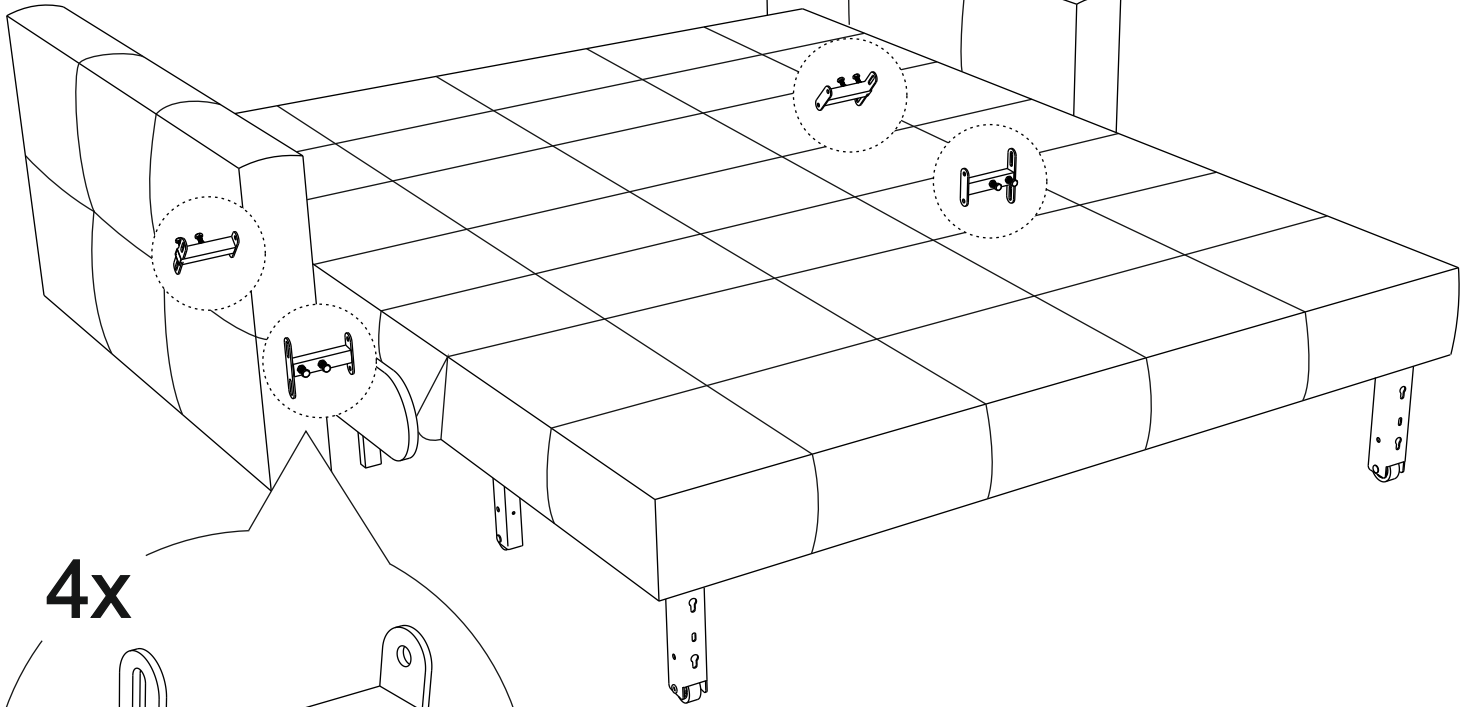
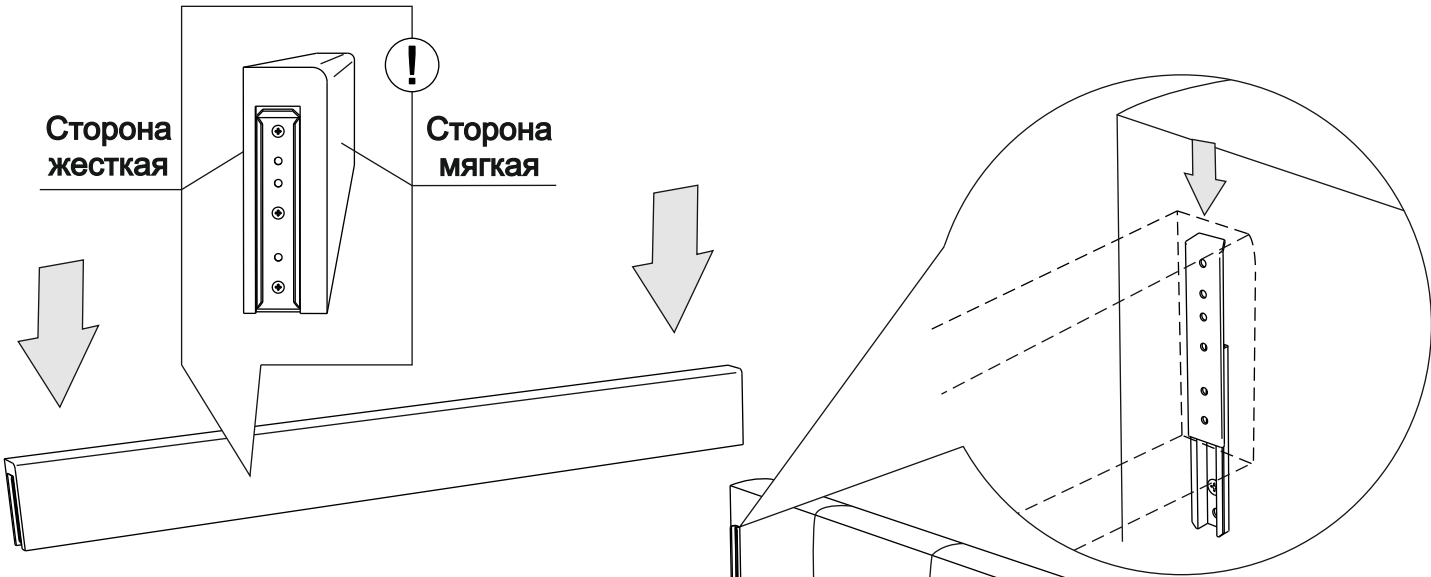


14

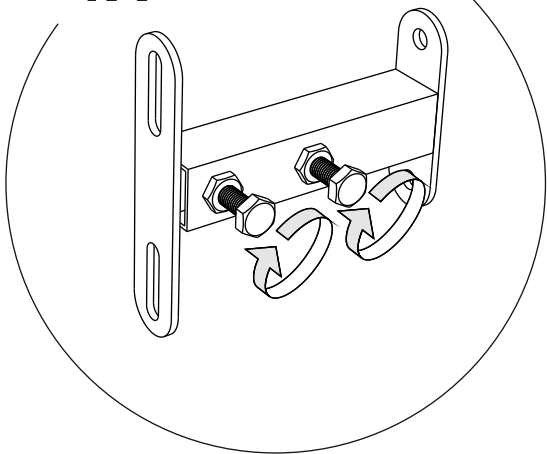


Сторона жесткая

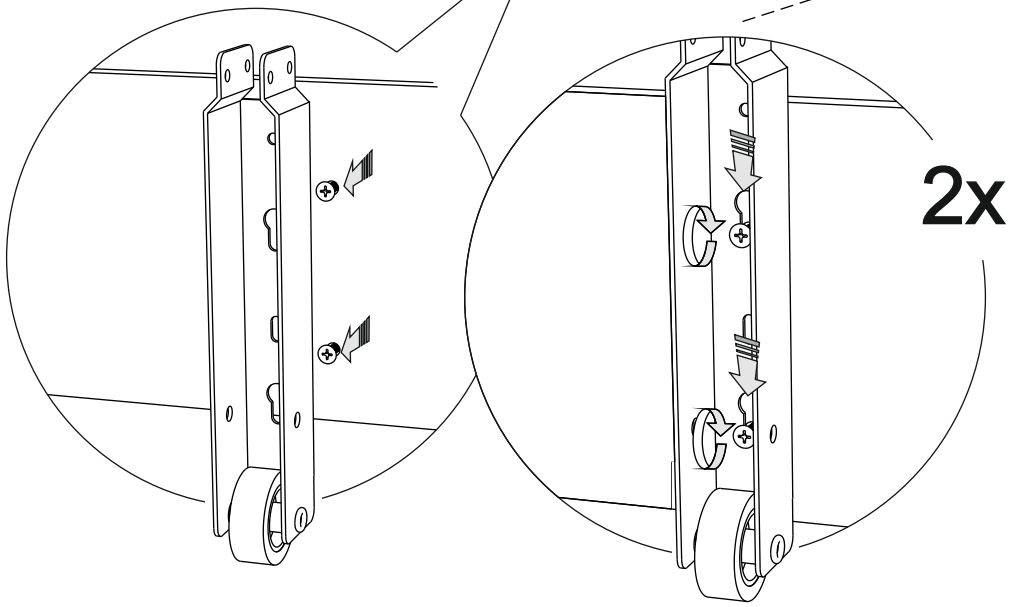
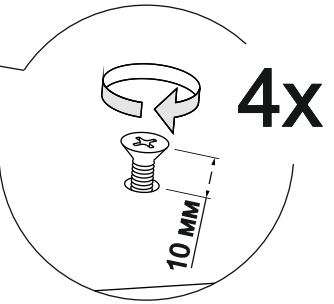
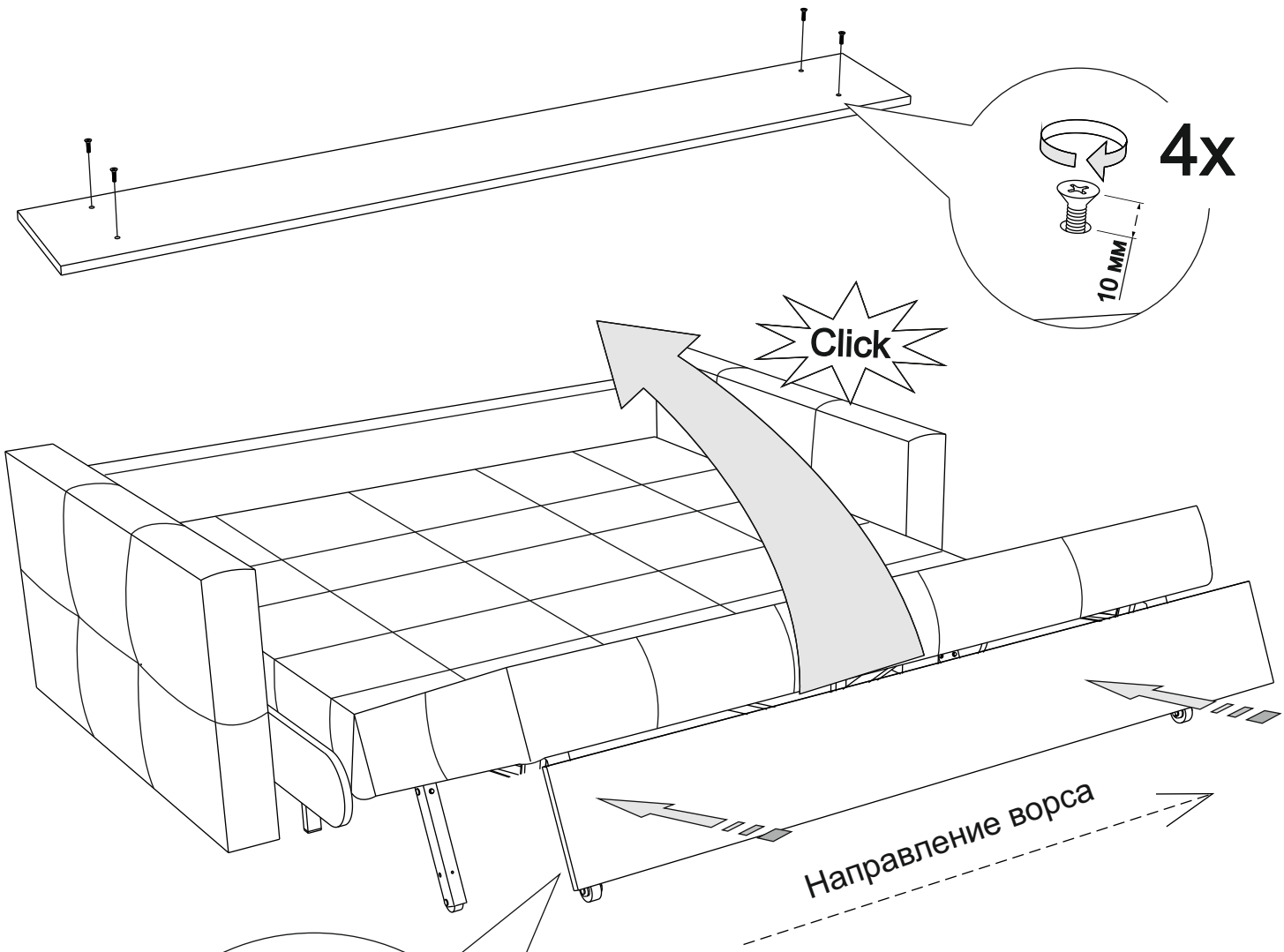
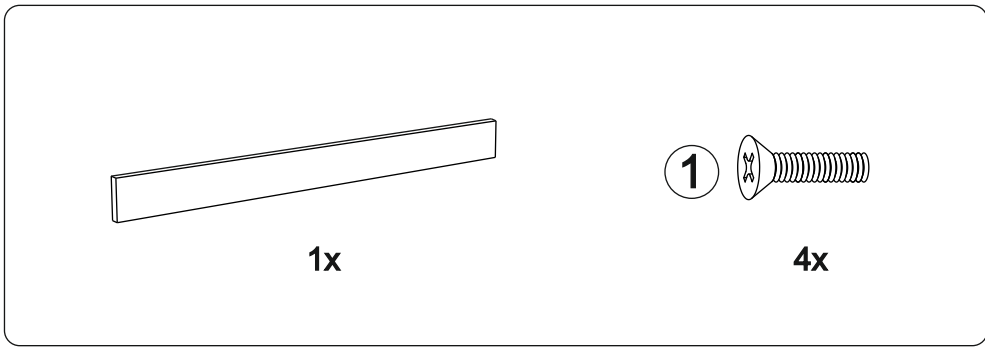
Сторона мягкая

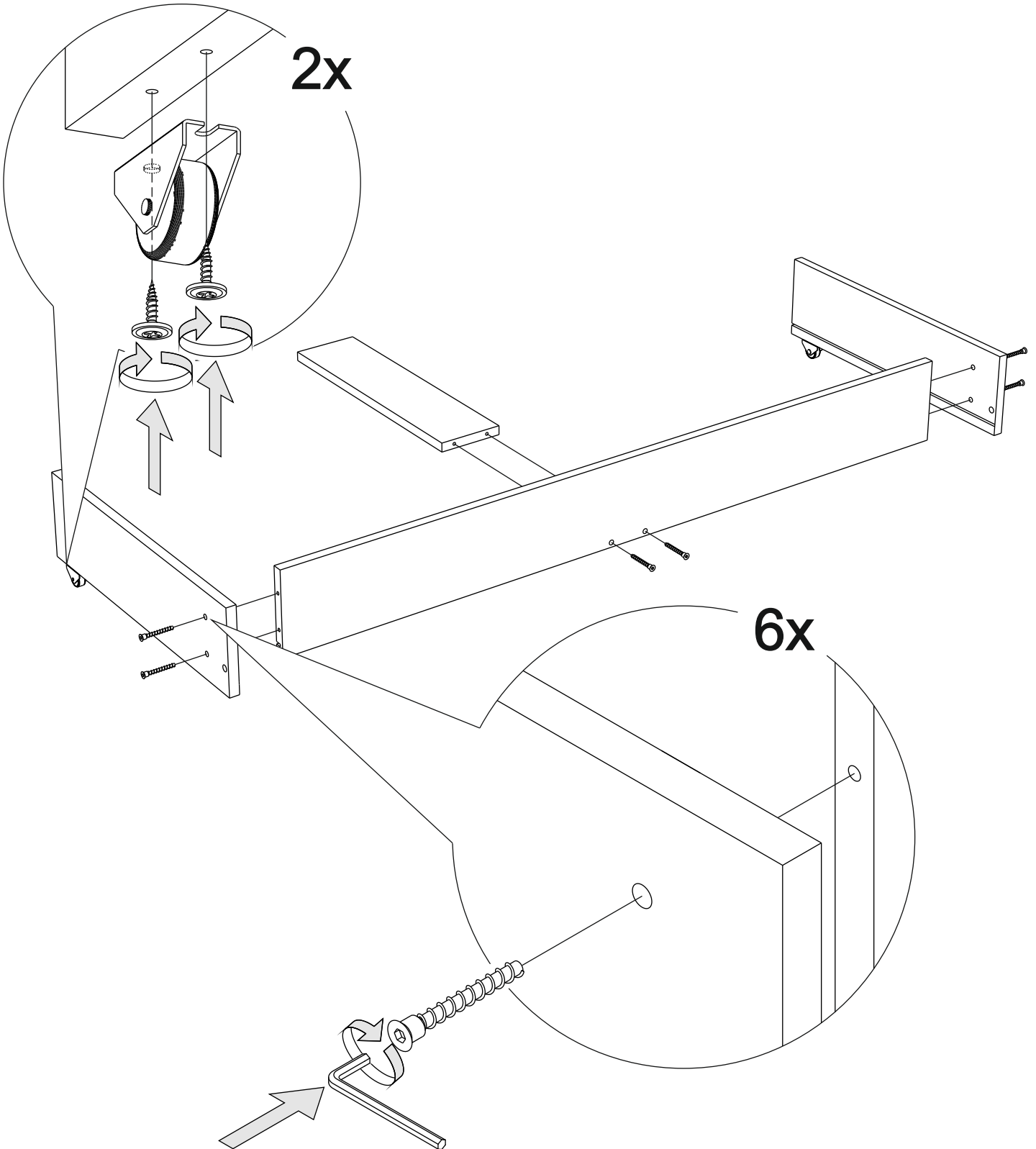
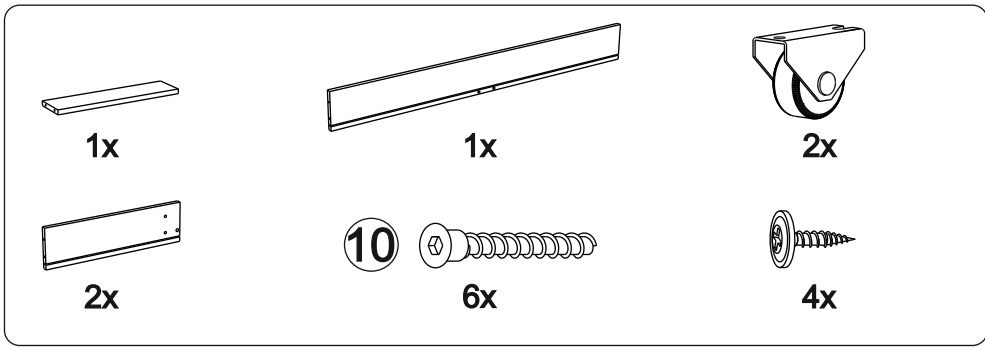


4x

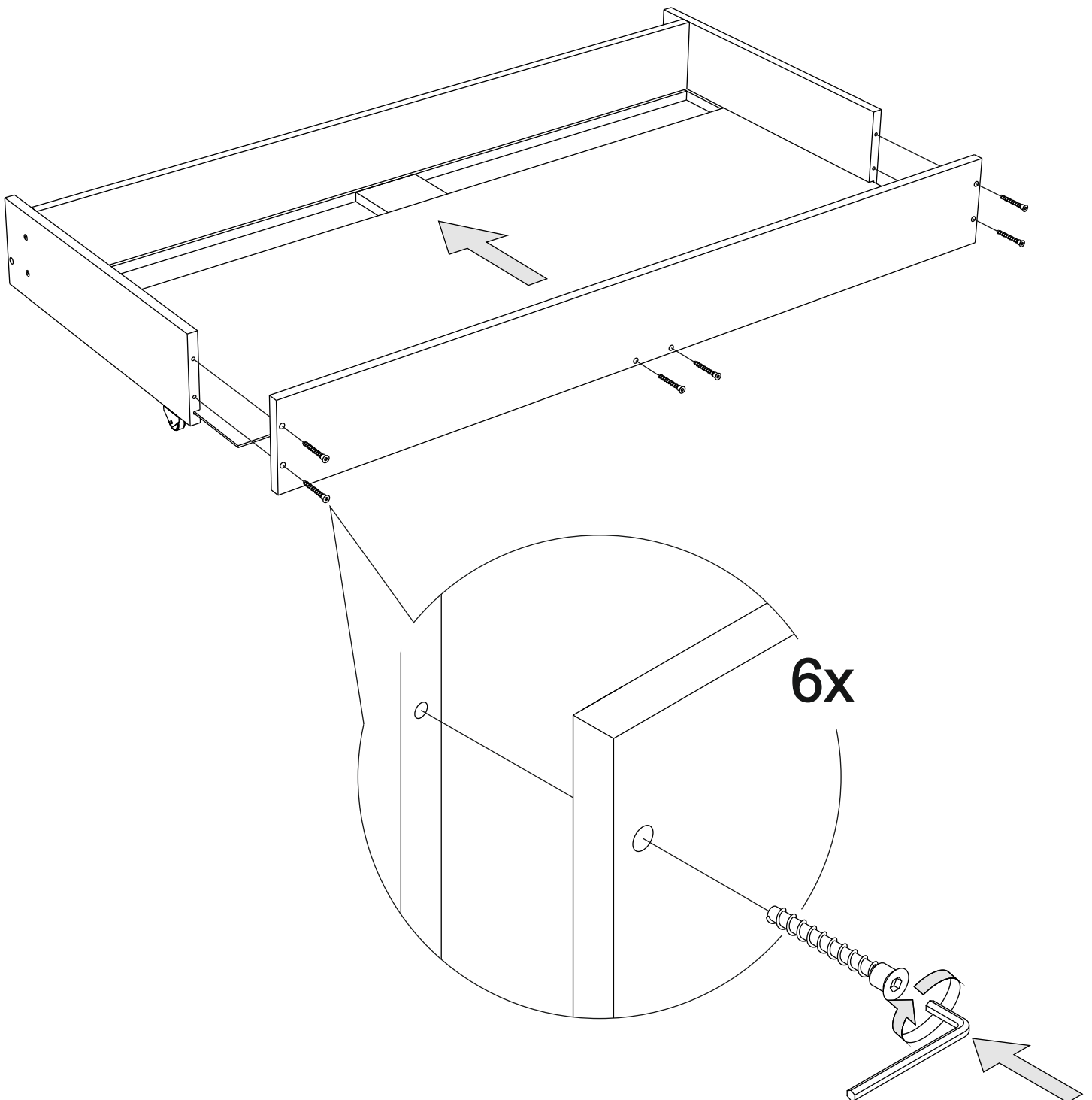
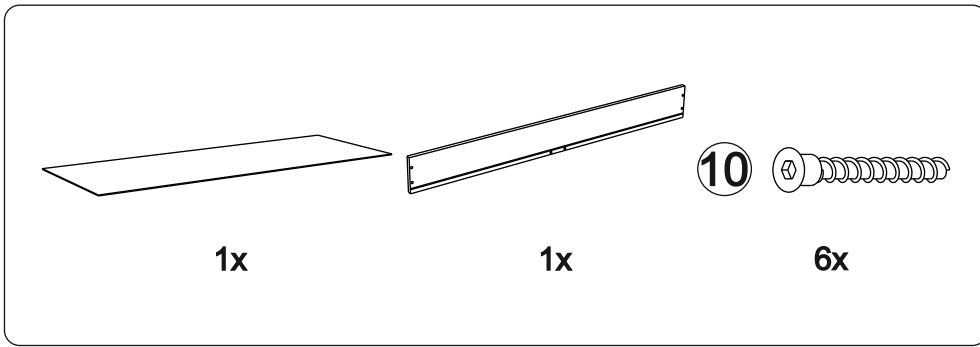


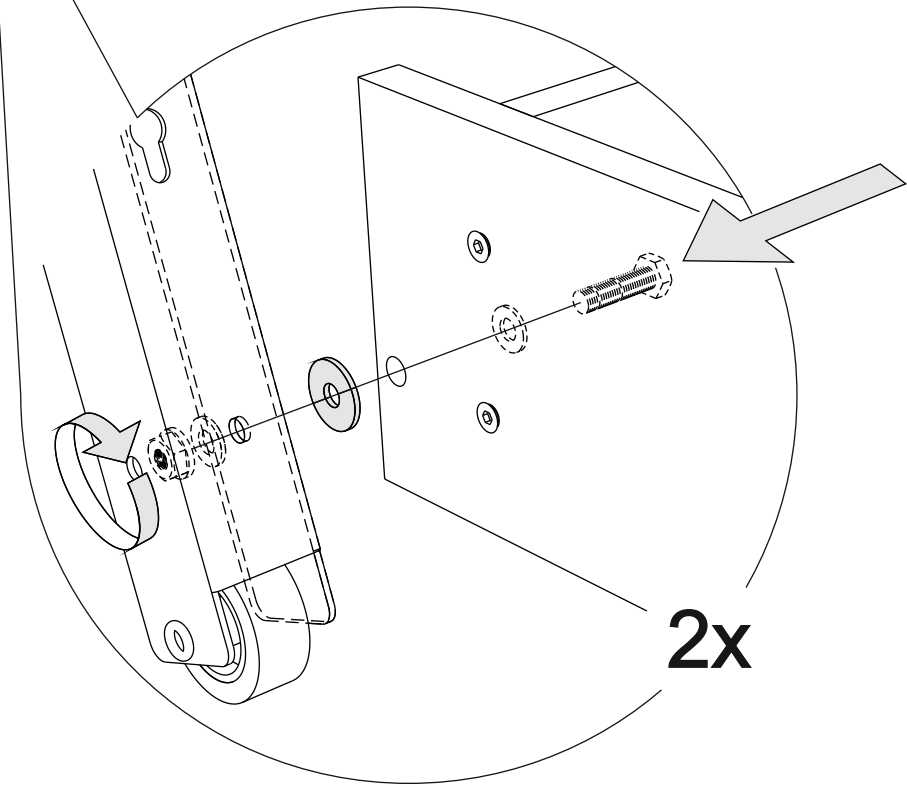
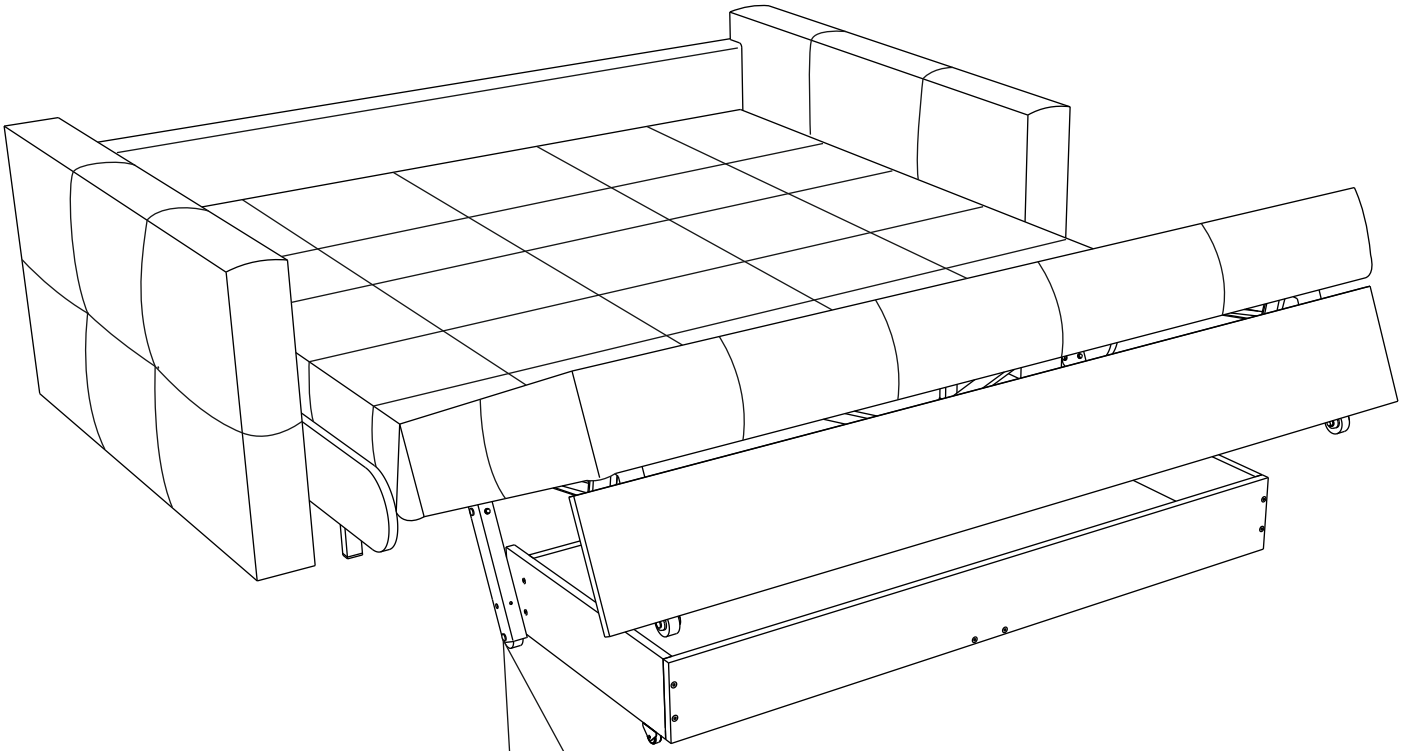
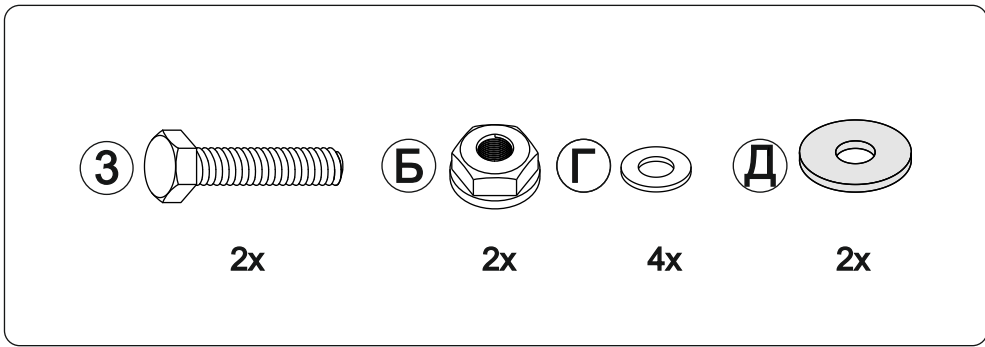
15



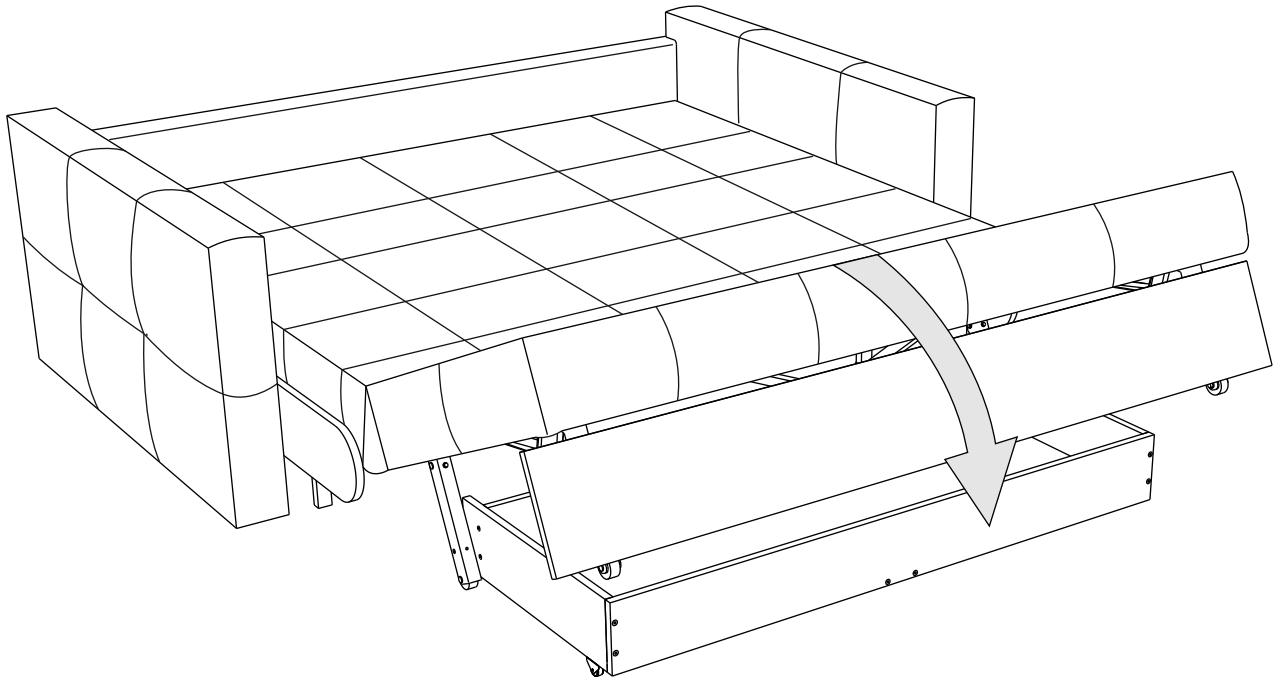


17

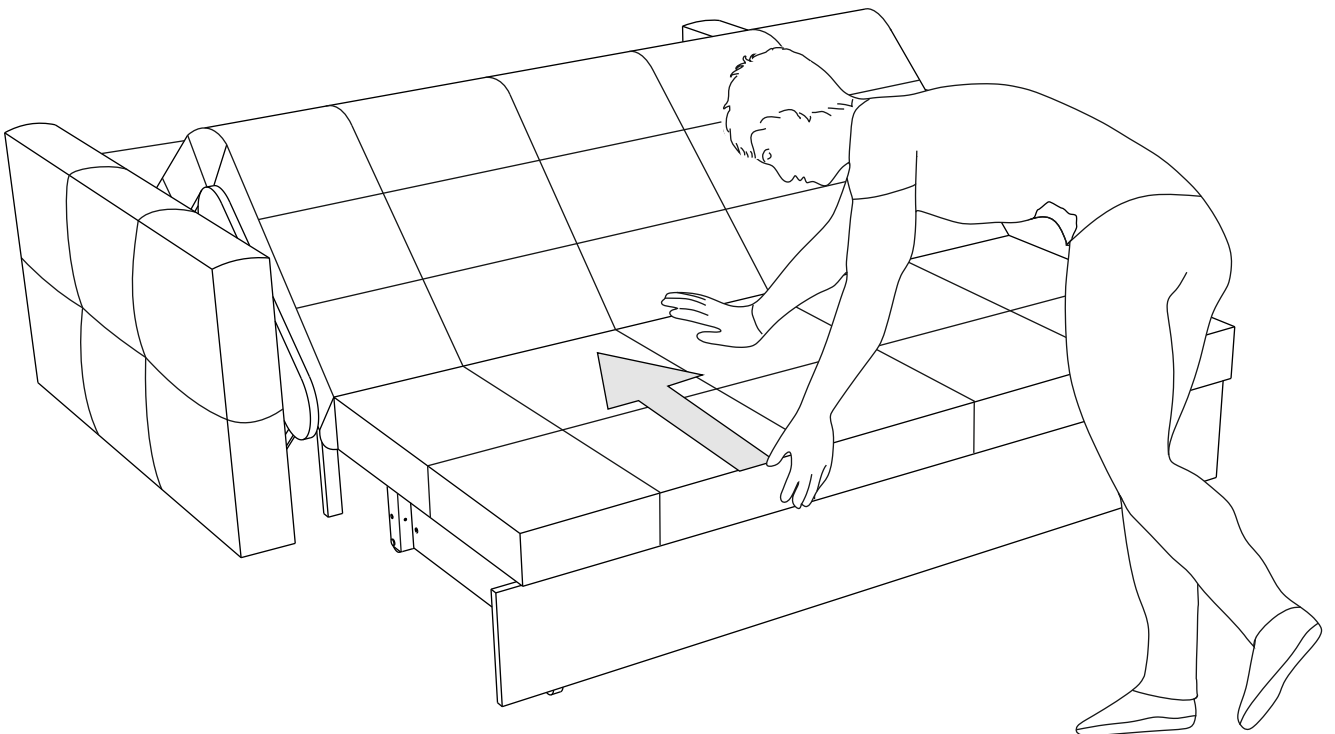




19



20



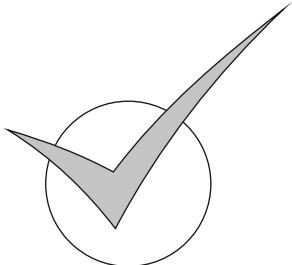
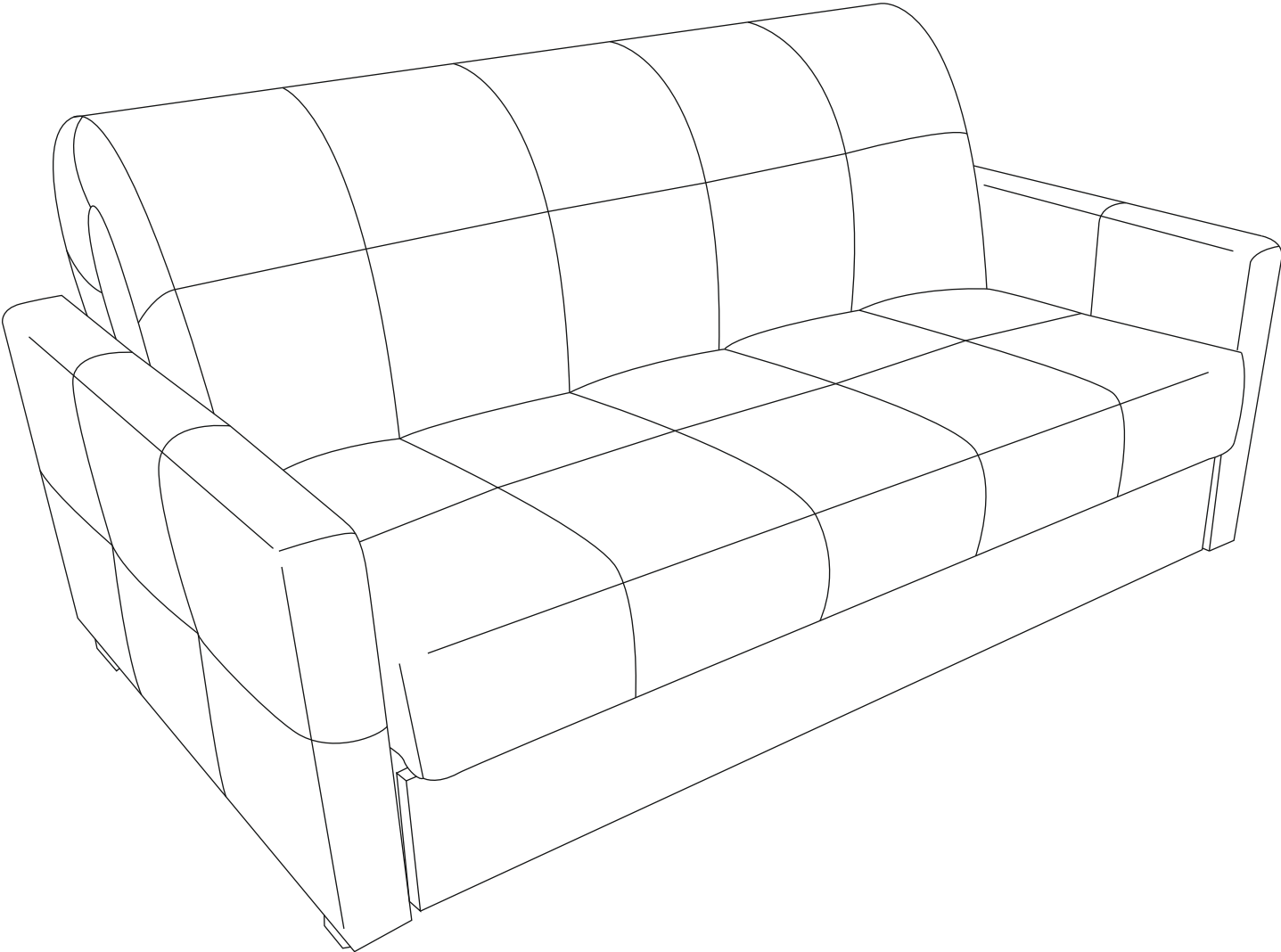
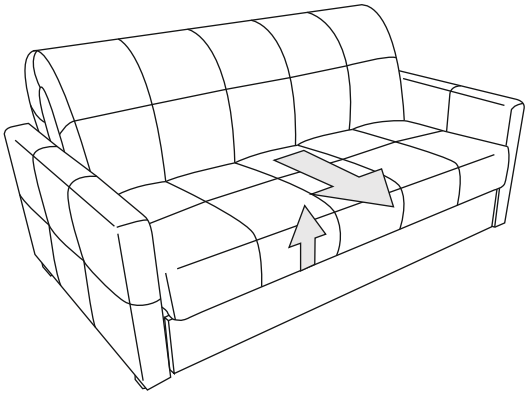
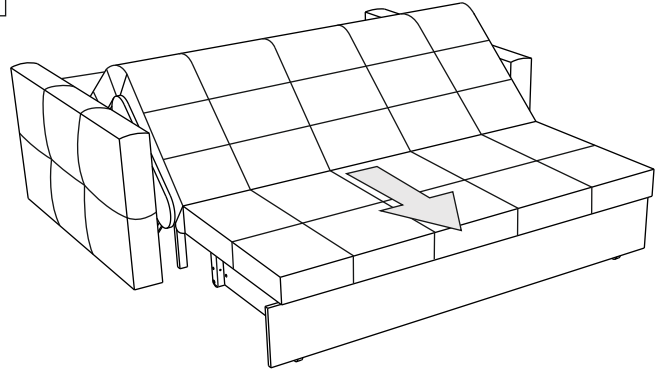


Схема разложения дивана

1



2



3

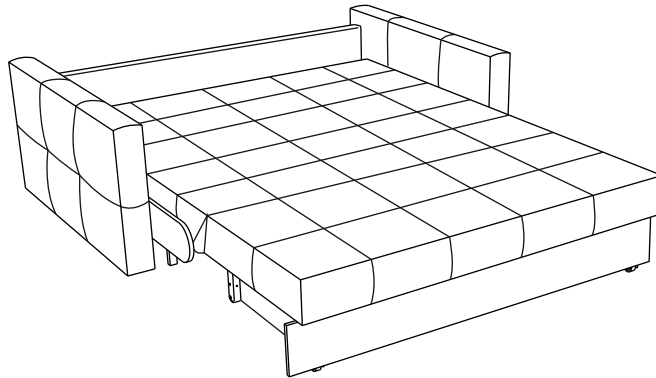
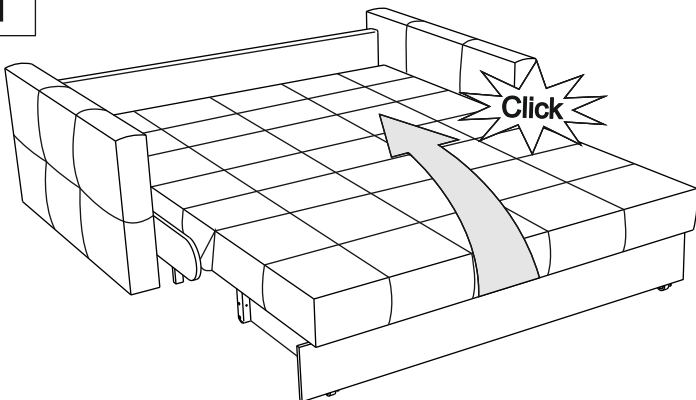
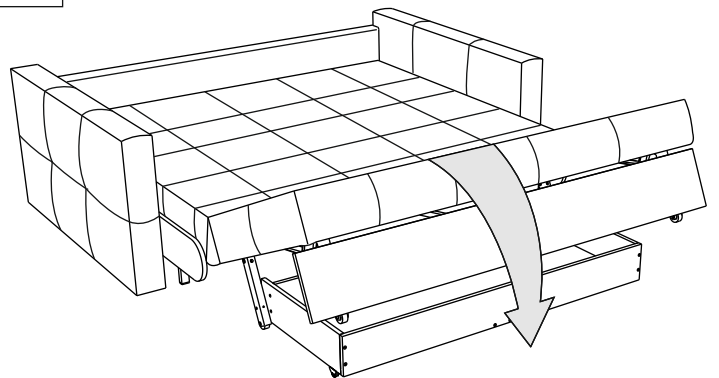


Схема сложения дивана

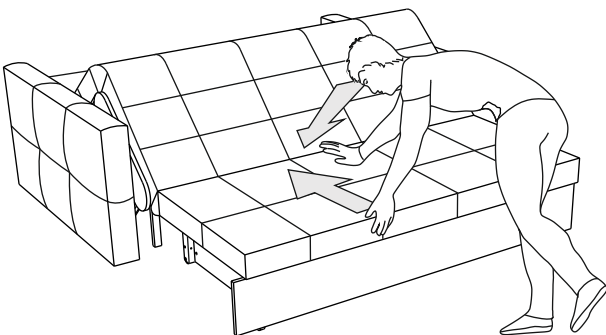
1



2



3



4

